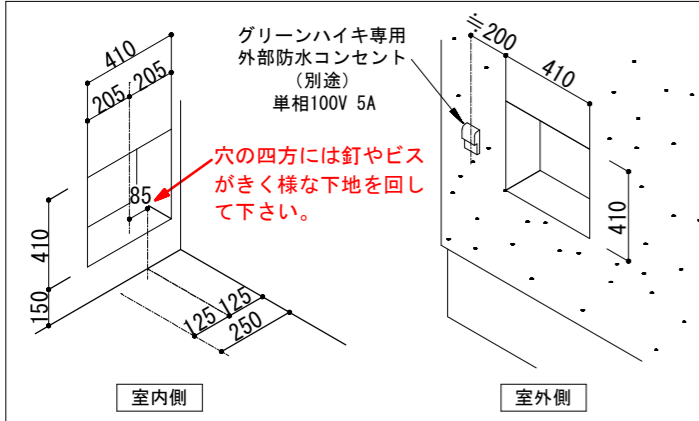
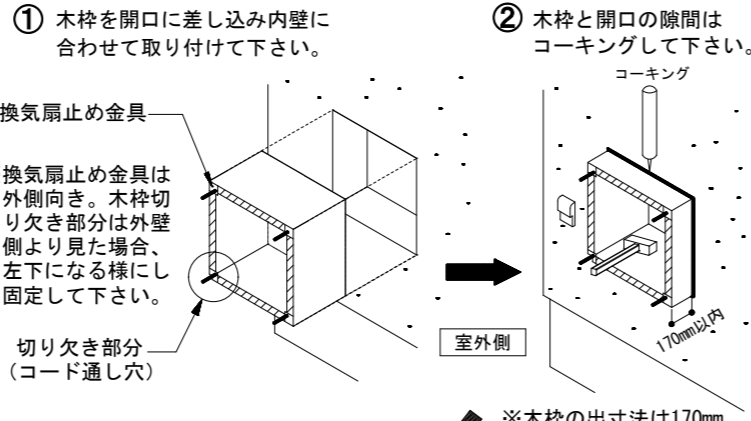


# グリーンハイキ横引きBタイプ取付要領書

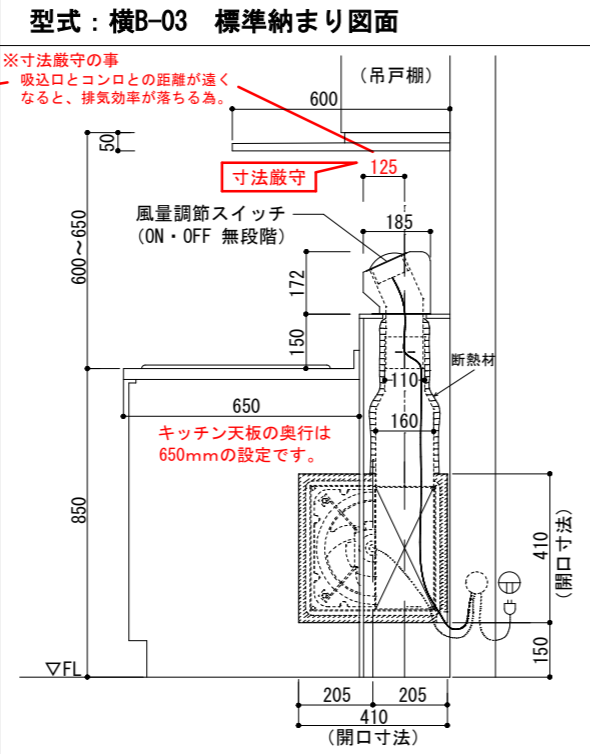
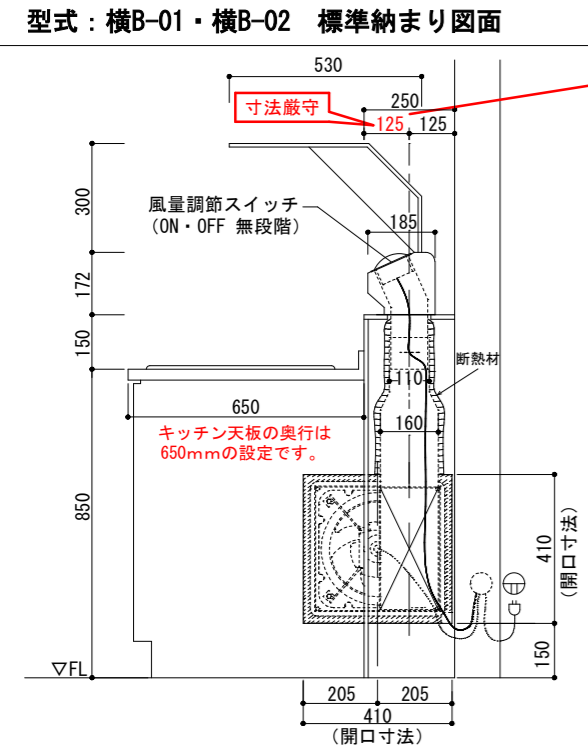
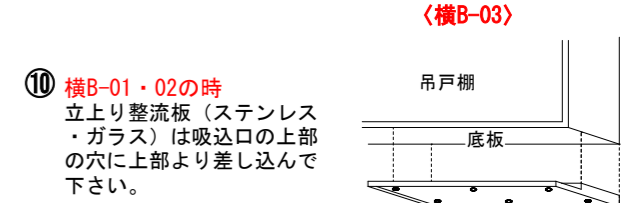
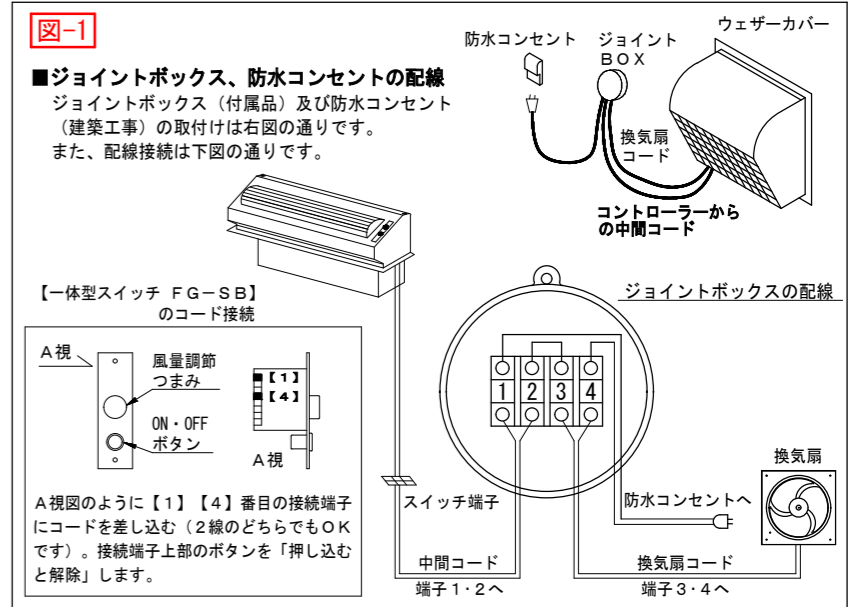
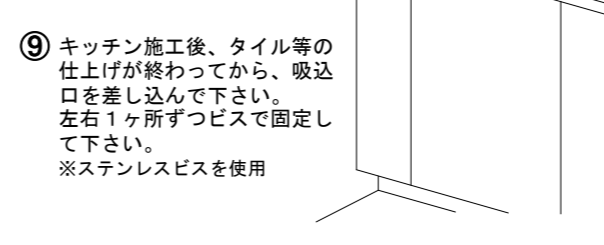
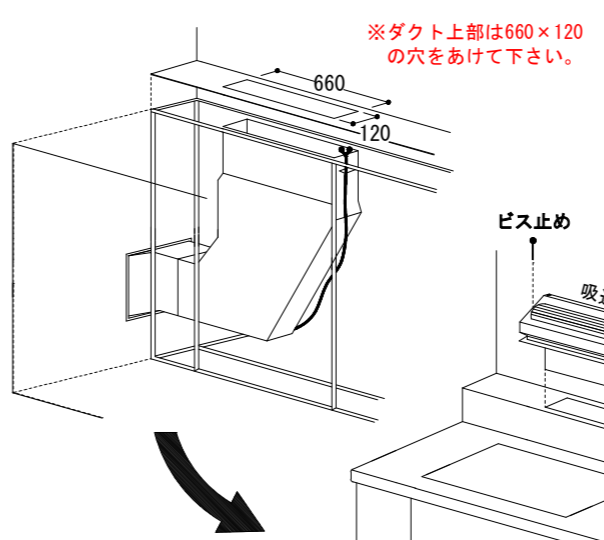
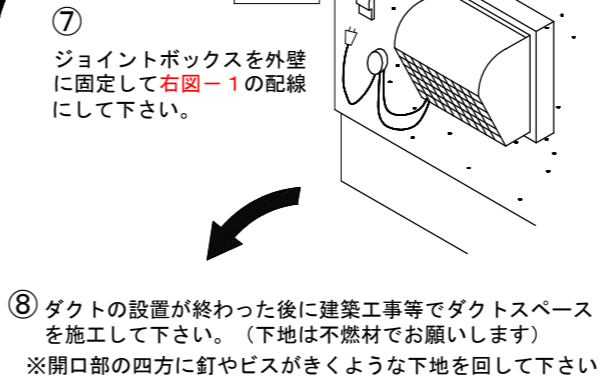
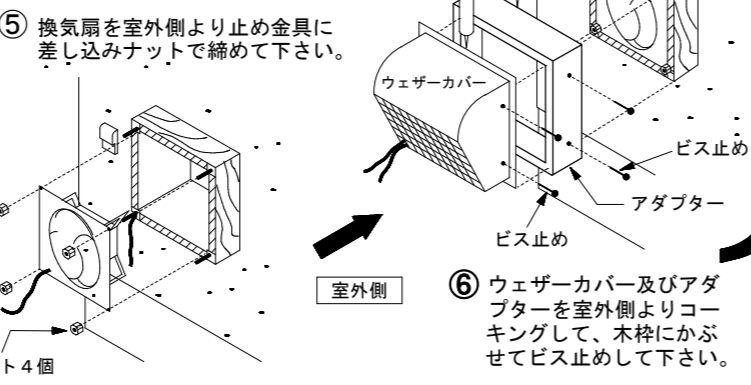
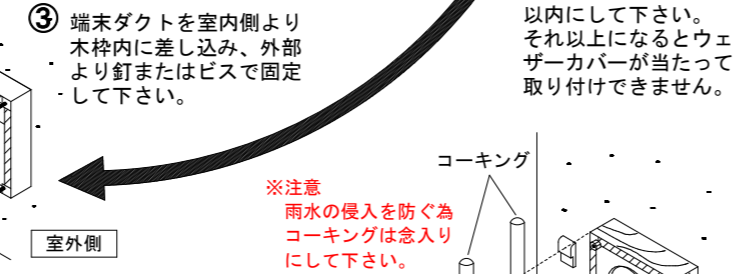
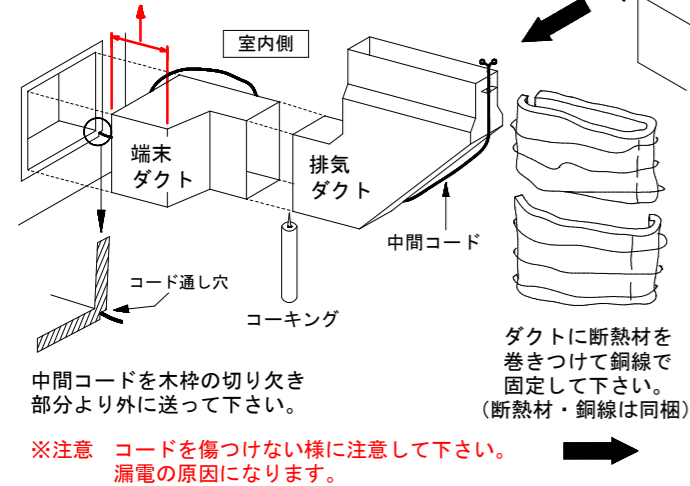
## 穴あけ位置、寸法及び電気配線図



## 取付順序及び注意点



④ 次に末端ダクトと排気ダクトをジョイントして下さい。ジョイントは、排気ダクト側に4面コーキングをして末端ダクトを差し込み、リベット止め又はタッピングビス等で固定して下さい。  
(ジョイント目地をアルミテープで目張りすると更に良い)  
※このスペースは換気扇を収納するのに必要なスペースですので、絶対にカットしないでください。



次の様な時は下記の要領で点検して下さい。

A. 換気扇が作動しない時

- 1) 通電しているか確認して下さい。
- 2) 換気扇に差し込みプラグを付け、直接防水コンセントに差し込み動作させて下さい。作動しなければ換気扇の不良ですので交換致します。作動した時はジョイントボックスの結線の仕方が、スイッチに問題があると思われます。
- 3) ジョイントボックスの確認  
図-1で囲んであるジョイントボックス防水コンセントの配線図を見て確認して下さい。結線がまちがっている場合は直して下さい。(結線をまちがえた場合、スイッチがショートすることがあります。)
- 4) スイッチ及び中間コード受けの確認

※電源を必ず外して下さい。

- スイッチ上下のビスを外してスイッチを引き出して下さい。
- スイッチの端子台への結線が完全か確認して下さい。(深く根元まで差し込んで下さい)
- 中間コード受けの結線が完全か確認して下さい。

B. 振動音が出る場合

- ダクトや吸込口の固定が不完全と思われるので、もう一度しっかり固定してあるか確認をして、不完全な所はビスまたはコーキング等で補修して、完全に固定して下さい。

注：吸込口はコーキングで固定をするとクリーニングやメンテナンスの際に対応できない場合がありますのでご注意ください。

C. 給気に注意して下さい。

- 給気が不十分ですと、排気能力が半分以下に落ちますので、十分な給気を取り入れて下さい。

上記要領で点検確認をし、スイッチを交換しても直らない時は、弊社までご連絡下さい。

