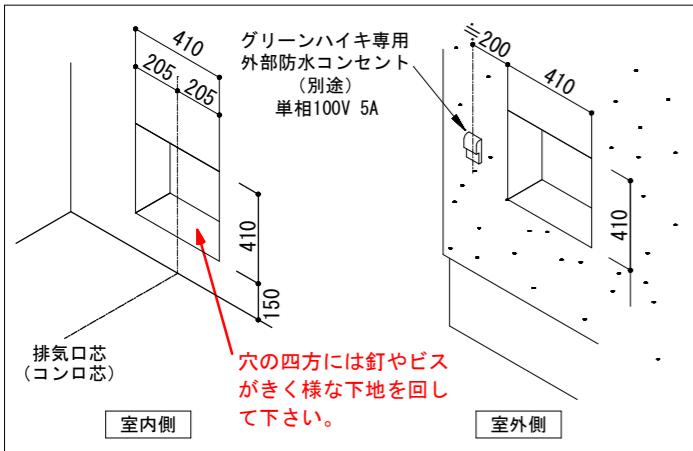
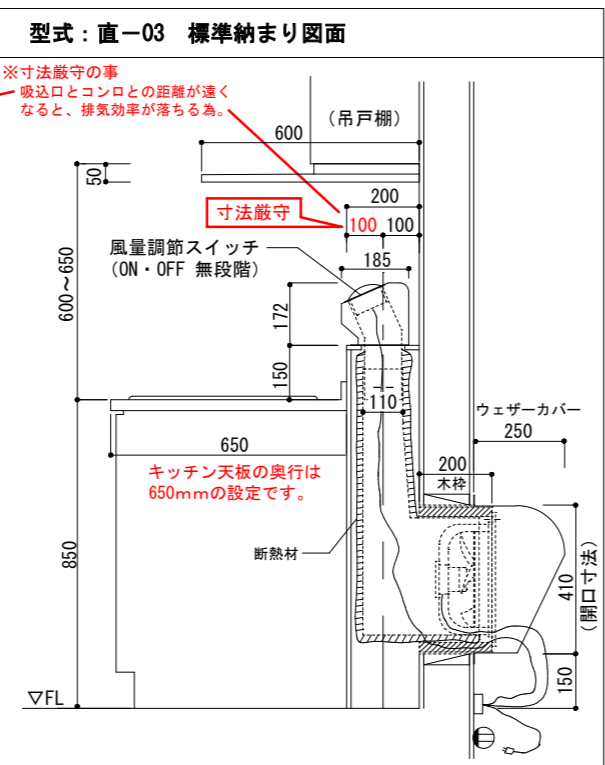
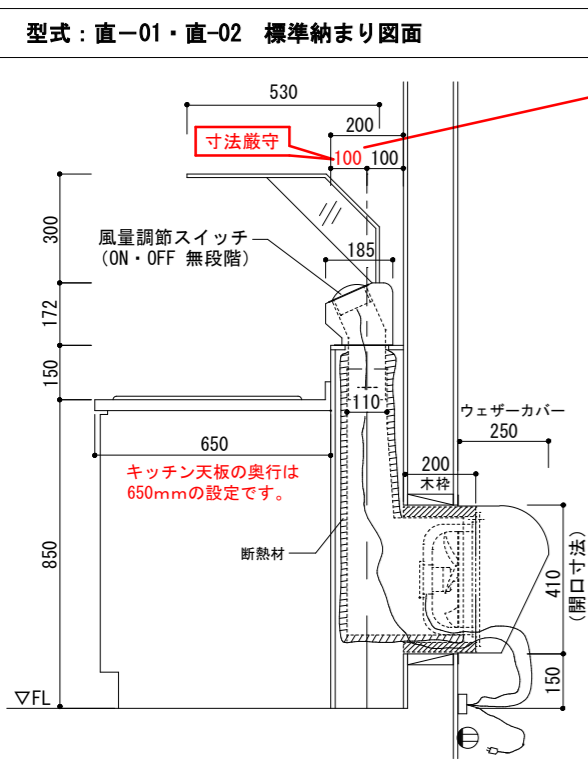
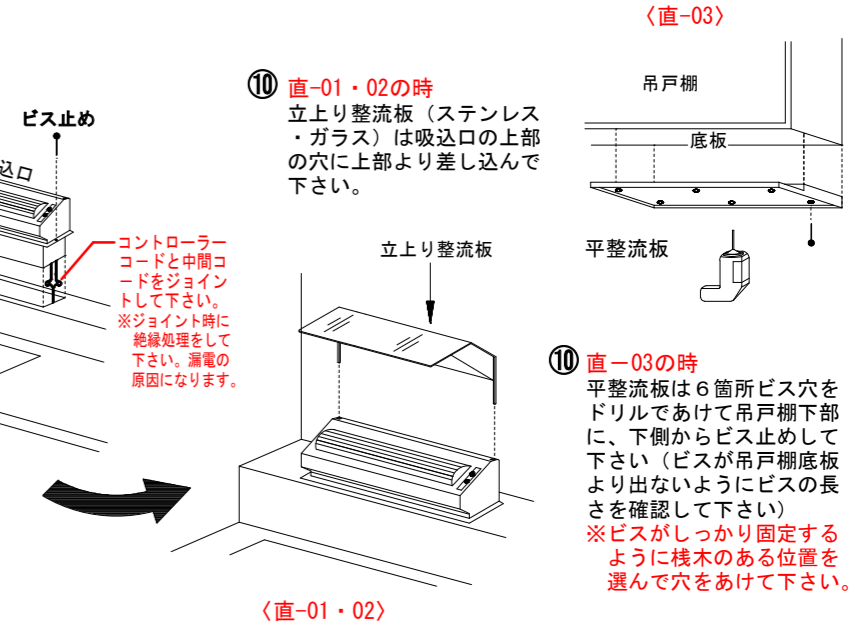
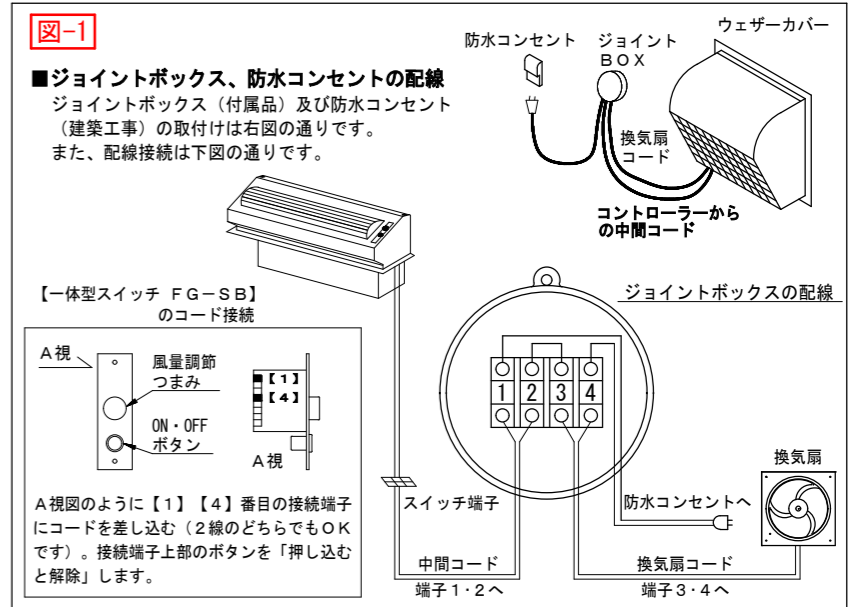
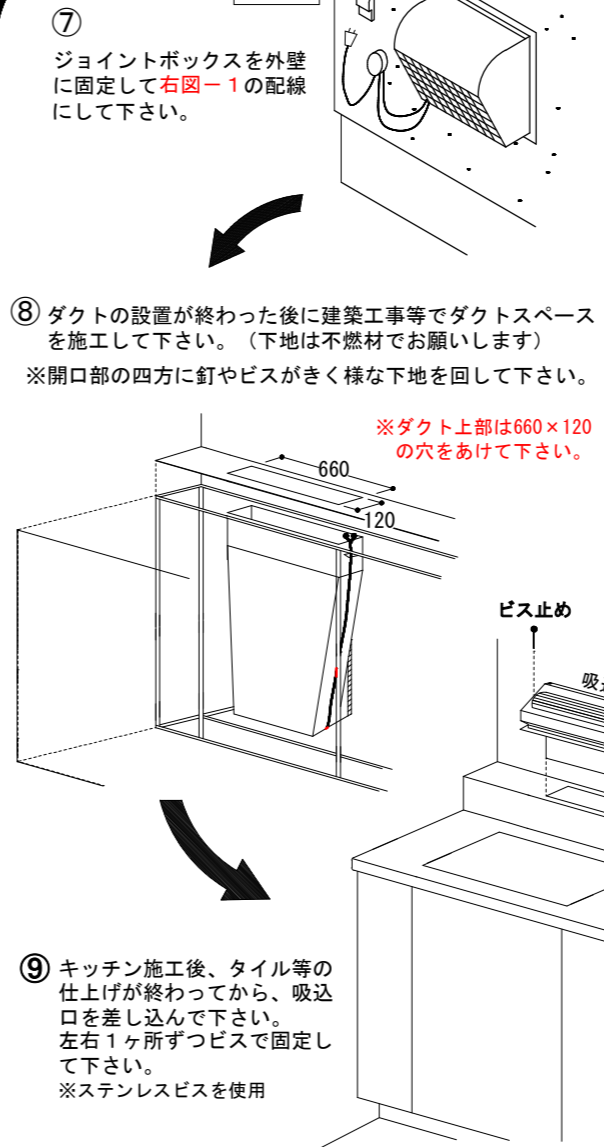
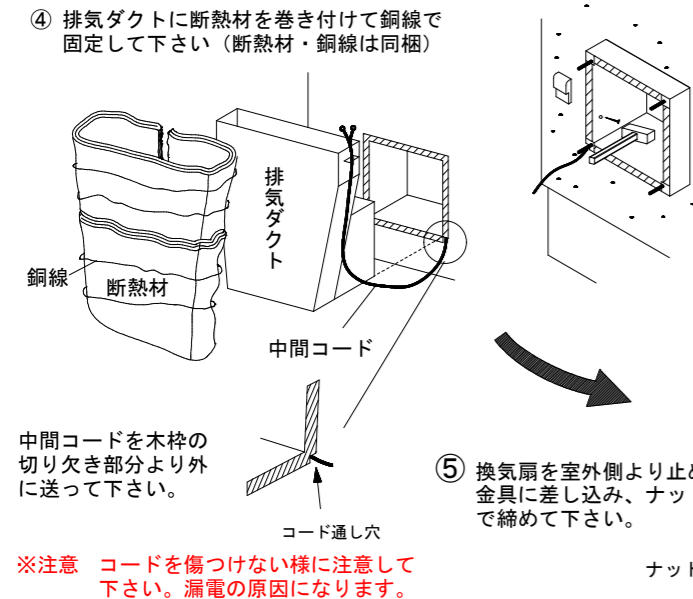
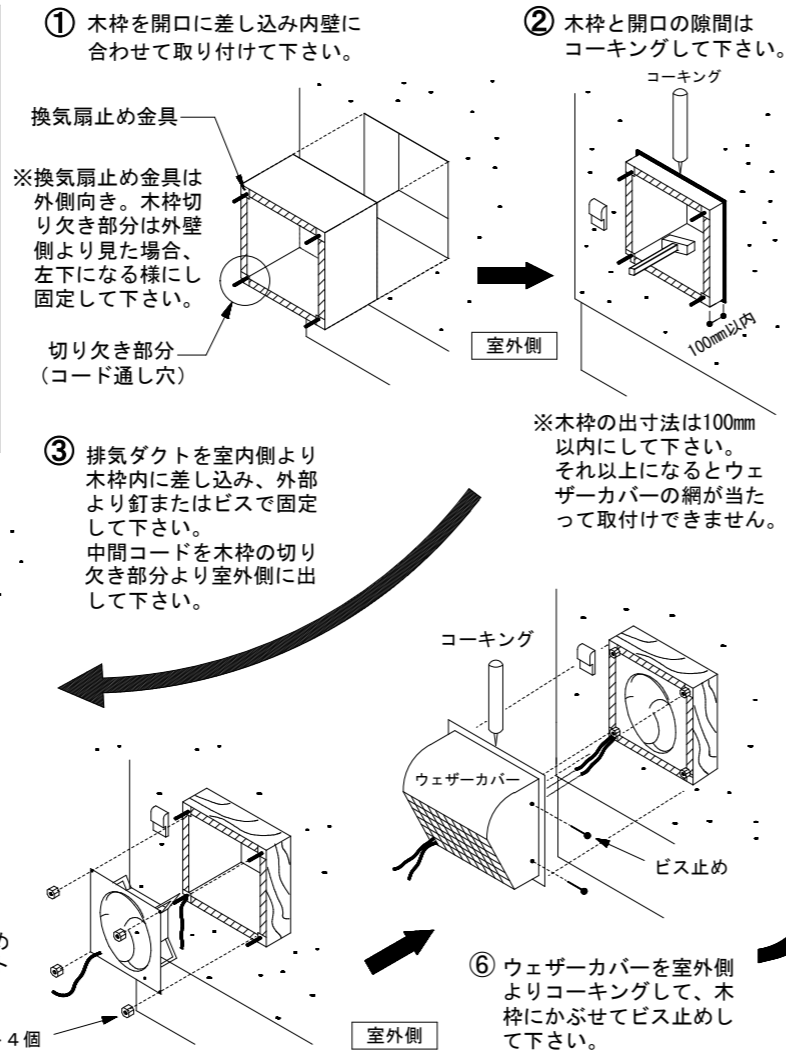


グリーンハイキ直下引きタイプ取付要領書

穴あけ位置、寸法及び電気配線図



取付順序及び注意点



次の様な時は下記の要領で点検して下さい。

A. 換気扇が作動しない時

- 1) 通電しているか確認して下さい。
- 2) 換気扇に差し込みプラグを付け、直接防水コンセントに差し込み動作させて下さい。作動しなければ換気扇の不良ですので交換致します。作動した時はジョイントボックスの結線の仕方か、スイッチに問題があると思われます。
- 3) ジョイントボックスの確認
- 4) スイッチ及び中間コード受けの確認

B. 振動音が出る場合

- ・ダクトや吸込口の固定が不完全と思われるので、もう一度しっかり固定してあるか確認をして、不完全な所はビスまたはコーキング等で補修して、完全に固定して下さい。

C. 給気に注意して下さい。

- ・給気が不十分ですと、排気能力が半分以下に落ちますので、十分な給気を取り入れて下さい。

上記要領で点検確認をし、スイッチを交換しても直らない時は、弊社までご連絡下さい。

