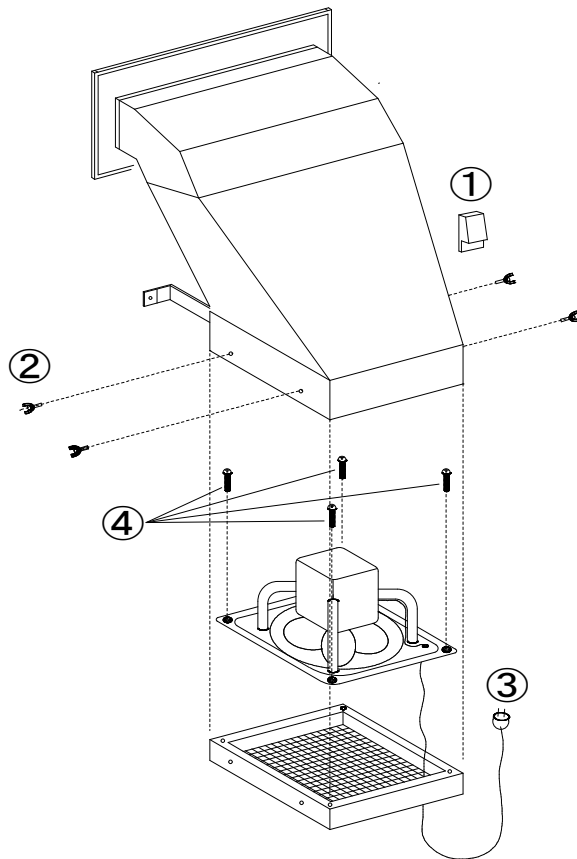
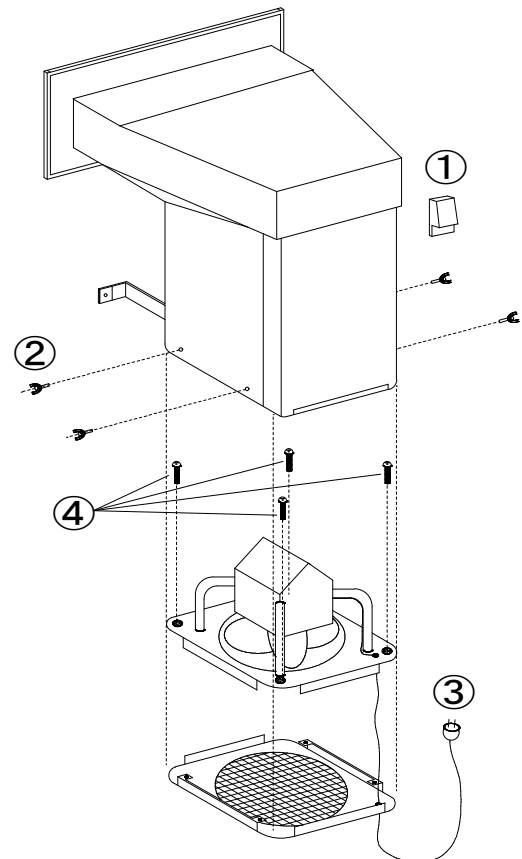


外ダクトタイプ 換気扇交換方法

■旧タイプ



■現行タイプ



①防水コンセント ②蝶ボルト ③コンセントプラグ ④ボルト

- ①の防水コンセント から③の差し込みプラグを抜いて下さい。
- ②の4ヶ所の蝶ボルト 又はネジを外し、換気扇(ガードネット付き)を外して下さい。
注: 蝶ボルト 又はネジを外す時に、換気扇が落ちないように支えが必要です。
- コード先端のコンセントプラグを外して下さい。(下記参照)
- ④の4ヶ所のボルトを外し、換気扇とガードネットを分離して下さい。
注: 旧タイプ(340角のみ)の換気扇交換の際は同梱の長いボルトをご使用下さい。
注: 換気扇の羽根は性能に問題が生じますので絶対に外さないで下さい。

コンセントプラグの外し方

- ① ゴムのカバーを外します(差し込み部分のまわりのゴムを広げてめくって外します)
- ② プラスドライバーで接続ビスを緩めて銅線を外し、差し込み部とコードを分離します。

